

## 质保五年 长期维护

- ▶ 进口元器件
- ▶ 精度：0.2%
- ▶ 标准导轨：35mm
- ▶ 无需供电

## 产品概述

无源隔离器无需外供电源，输入侧取电，将工业现场各种设备的4-20mA直流电流信号经过干扰抑制后隔离输出，输入的四路信号隔离器输出，无需外接电源可正常工作，输入输出隔离，传输精度高。

DIN导轨独立式安装。

## 产品参数

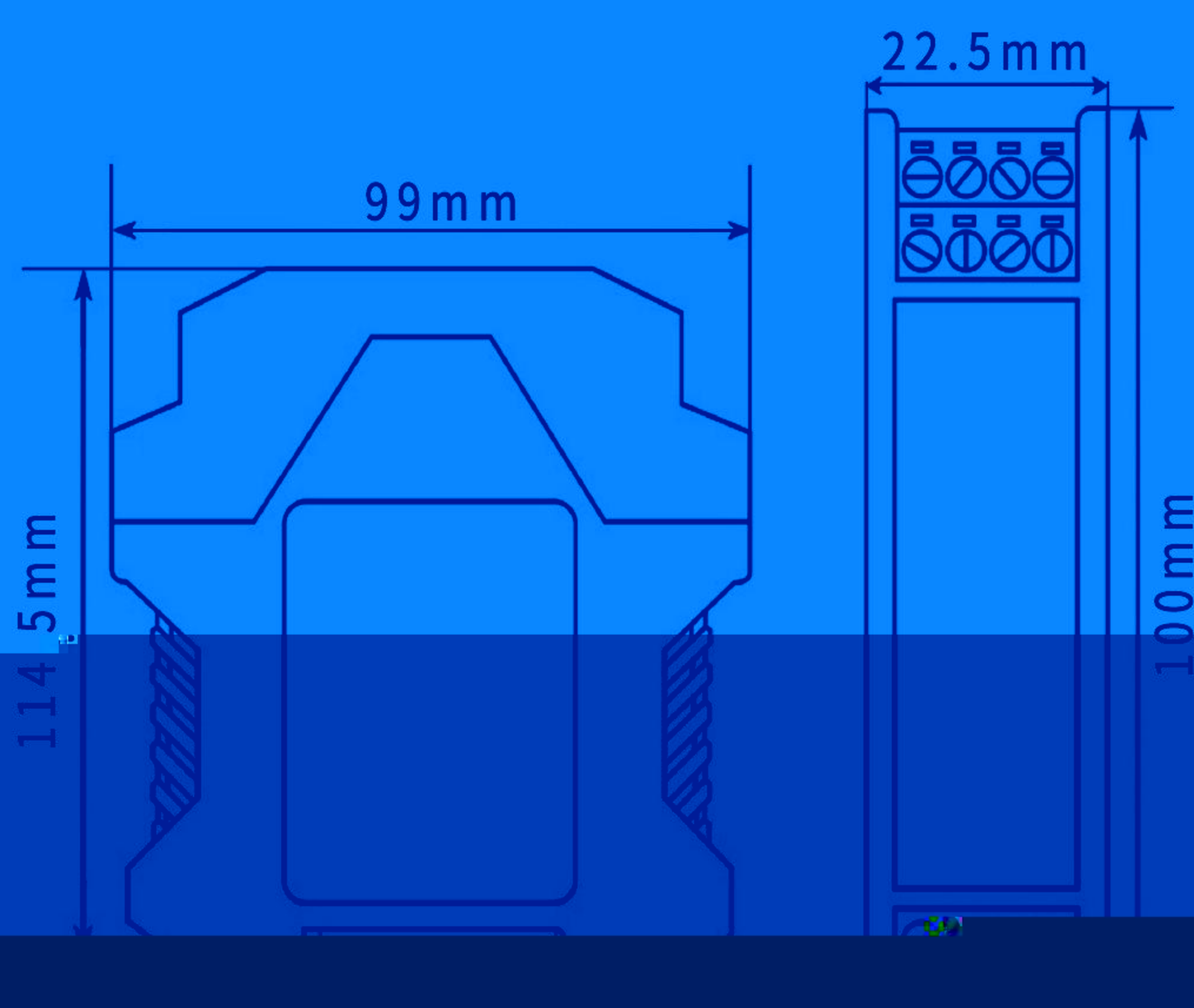
输入信号：4~20mA  
 降压：3V、TYP（输入时为20mA时，输入侧取电系列）  
 输入阻抗：≤100Ω  
 输出信号：4~20mA  
 输出负载电阻：RL≤350Ω  
 基本精度：0.2%F.S  
 温度漂移：0.005%F.S/°C（-20°C~+55°C）  
 响应时间：≤10mS（0~90%）（TYP）  
 绝缘强度：1500V AC/1min（输入、输出、电源之间）  
 绝缘电阻：≥100mΩ（输入、输出、电源之间）  
 工作温度范围：-20°C~+55°C  
 电磁兼容性：符合GB/T 18268.1（IEC61326-1）  
 适用现场设备：电流源

## 工作原理

DC24V供电，内部采用高效的磁电隔离技术，输入、输出、电源之间相互隔离。具有高精度、高线性度、低温漂等特点。

DIN导轨独立安装

## 外形尺寸



## 接线图



## 二进二出



## 三进三出



选型示例：例如 三入三出输入0~10mA输出输入0~10mA

型号为GLC-W1-A1-01

## 安装注意事项

**警告！**

1.信号隔离器使用前根据装箱单、以及产品标签、仔细核对和确认产品数量、型号和规格，并认真阅读信号隔离器的使用说明书。

2.信号隔离器的使用环境应无导电粉尘、无腐蚀性气体、无强烈冲击和振动。

3.信号隔离器一体化结构，不可拆卸，请勿私自拆解。

## 安全

1.信号隔离器在通电状态下，请勿触摸输入、输出端子，以免发生触电事故。

2.信号隔离器在通电状态下，请勿触摸内部元件，以免发生触电事故。

3.信号隔离器在通电状态下，请勿拆卸外壳，以免发生触电事故。

4.信号隔离器在通电状态下，请勿拆卸内部元件，以免发生触电事故。

5.信号隔离器在通电状态下，请勿拆卸内部元件，以免发生触电事故。

6.信号隔离器在通电状态下，请勿拆卸内部元件，以免发生触电事故。

7.信号隔离器在通电状态下，请勿拆卸内部元件，以免发生触电事故。

8.信号隔离器在通电状态下，请勿拆卸内部元件，以免发生触电事故。

9.信号隔离器在通电状态下，请勿拆卸内部元件，以免发生触电事故。

10.信号隔离器在通电状态下，请勿拆卸内部元件，以免发生触电事故。

11.信号隔离器在通电状态下，请勿拆卸内部元件，以免发生触电事故。

12.信号隔离器在通电状态下，请勿拆卸内部元件，以免发生触电事故。

13.信号隔离器在通电状态下，请勿拆卸内部元件，以免发生触电事故。

14.信号隔离器在通电状态下，请勿拆卸内部元件，以免发生触电事故。

15.信号隔离器在通电状态下，请勿拆卸内部元件，以免发生触电事故。

16.信号隔离器在通电状态下，请勿拆卸内部元件，以免发生触电事故。

17.信号隔离器在通电状态下，请勿拆卸内部元件，以免发生触电事故。

18.信号隔离器在通电状态下，请勿拆卸内部元件，以免发生触电事故。

19.信号隔离器在通电状态下，请勿拆卸内部元件，以免发生触电事故。

20.信号隔离器在通电状态下，请勿拆卸内部元件，以免发生触电事故。

21.信号隔离器在通电状态下，请勿拆卸内部元件，以免发生触电事故。

22.信号隔离器在通电状态下，请勿拆卸内部元件，以免发生触电事故。

23.信号隔离器在通电状态下，请勿拆卸内部元件，以免发生触电事故。

24.信号隔离器在通电状态下，请勿拆卸内部元件，以免发生触电事故。

25.信号隔离器在通电状态下，请勿拆卸内部元件，以免发生触电事故。

26.信号隔离器在通电状态下，请勿拆卸内部元件，以免发生触电事故。

27.信号隔离器在通电状态下，请勿拆卸内部元件，以免发生触电事故。

28.信号隔离器在通电状态下，请勿拆卸内部元件，以免发生触电事故。

29.信号隔离器在通电状态下，请勿拆卸内部元件，以免发生触电事故。

30.信号隔离器在通电状态下，请勿拆卸内部元件，以免发生触电事故。

31.信号隔离器在通电状态下，请勿拆卸内部元件，以免发生触电事故。

32.信号隔离器在通电状态下，请勿拆卸内部元件，以免发生触电事故。

33.信号隔离器在通电状态下，请勿拆卸内部元件，以免发生触电事故。

34.信号隔离器在通电状态下，请勿拆卸内部元件，以免发生触电事故。

35.信号隔离器在通电状态下，请勿拆卸内部元件，以免发生触电事故。

36.信号隔离器在通电状态下，请勿拆卸内部元件，以免发生触电事故。

37.信号隔离器在通电状态下，请勿拆卸内部元件，以免发生触电事故。

38.信号隔离器在通电状态下，请勿拆卸内部元件，以免发生触电事故。